



Schaltbare Planetengetriebe

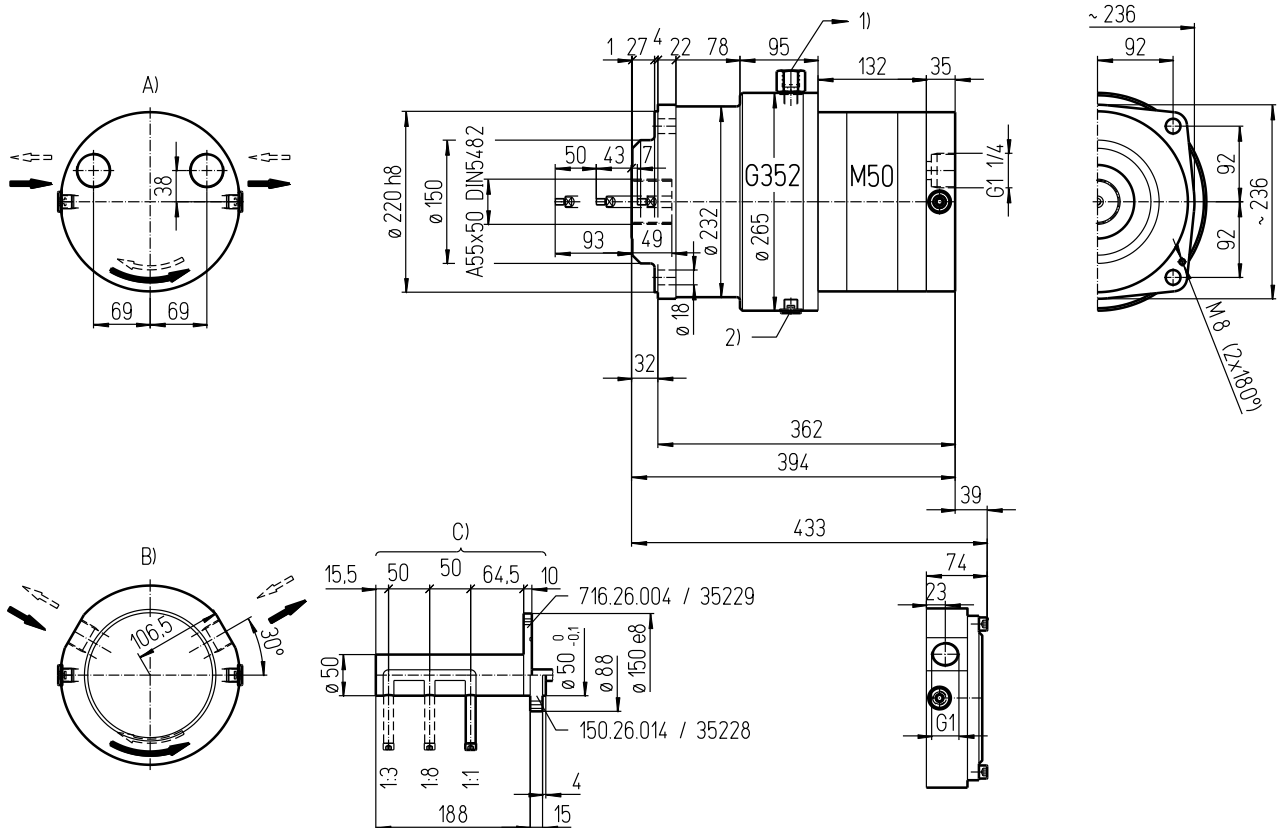
Datenblatt

Md_{cont. max} 4'123 Nm

Md_{int. max} 5'971 Nm

5.352G

deutsch / 20120815/Wa



Ölanschlüsse:

A) G1 1/4 axial (5.352G)

B) G1 radial (5R352G)

1) Lecköl G1/2

2) Ölablassschraube G3/8

C) Schaltkulisse gemäss Zeichnung Nr. 203.97.3

Wichtige Hinweise:

Beachten Sie bitte die Montage- und Betriebsvorschriften

Das Getriebe ist vor Inbetriebnahme mit Öl aufzufüllen

Ölfüllmenge: ca. 5 Liter

Gewicht: ca. 89 kg

Befestigungsschrauben M16 - 12.9 // Anziehdrehmoment: 365 Nm

Getriebe nur im Stillstand schalten

Mögliche Sonderausführungen:

- 2-Gang Ausführung

- Fixe Untersetzung (ohne Schaltkulisse)

Technische Daten:

Bezeichnung	EDV-No.	Abtriebsdrehmoment Nm			Abtriebszahl min ⁻¹			Nennvolumen Liter / Umdrehung			Untersetzung					
		cont. 145 bar	int. 210 bar		I	II	III	I	II	III	I	II	III			
Type		I	II	III	I	II	III	I	II	III	I	II	III	I	II	III
M50-1/3/8G	5.352G	500	1871	4123	724	2709	5971	750	194	88	0,224	0,864	1,904	1:1	1:3,857	1:8,500
M50R-1/3/8G	5R352G															