



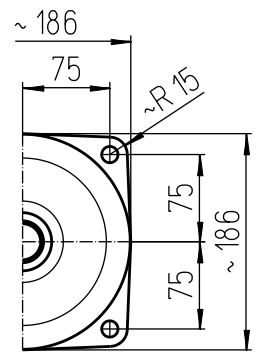
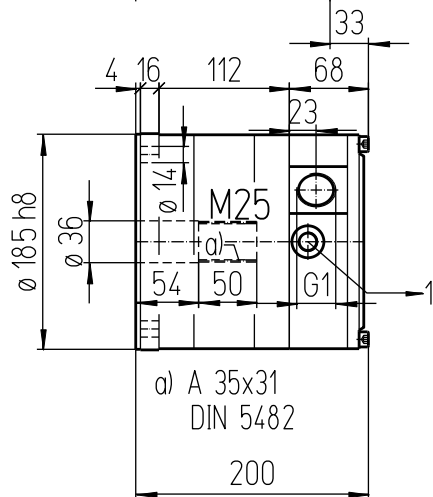
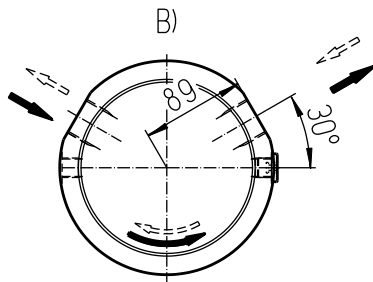
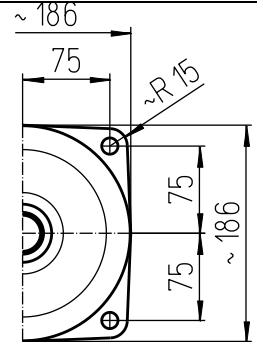
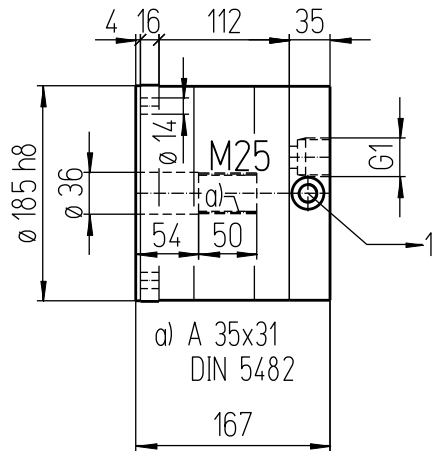
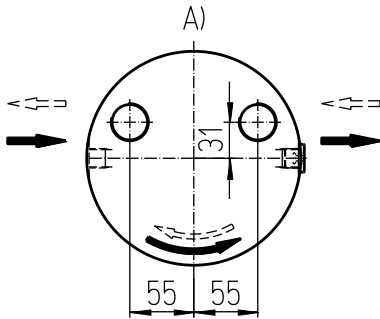
# Hydromotoren Serie m

# Datenblatt

**Md<sub>cont. max</sub> 245 Nm**  
**Md<sub>int. max</sub> 355 Nm**

**3**

deutsch\_20120823/Wa



### Wichtige Hinweise:

Beachten Sie bitte die Montage- und Betriebsvorschriften  
 Der Hydromotor ist vor Inbetriebnahme mit Öl aufzufüllen  
 Ölfüllmenge: ca. 1,2 Liter  
 Gewicht: ca. 29,4 kg  
 Befestigungsschrauben: M12 - 12.9 // Anziehdrehmoment:  
 150 Nm

### Ölanschlüsse:

A) Axial  
 B) Radial  
 1) Lecköl G3/8

### Mögliche Sonderausführungen:

- Hohlwelle durchgehend
- zweites Wellenende
- Anbau von Bremsen, Rücklaufsperrern, Tacho

### Technische Daten:

| Bezeichnung |         | Abtriebsdrehmoment |                 | Drehmomentkonstante | Abtriebszahl      |      | Nennvolumen<br>Liter / Umdrehung | Massenträgheitsmoment | Ölanschlüsse |
|-------------|---------|--------------------|-----------------|---------------------|-------------------|------|----------------------------------|-----------------------|--------------|
|             |         | Nm                 |                 | Nm/bar              | min <sup>-1</sup> |      | cm <sup>3</sup>                  | kgm <sup>2</sup>      |              |
| Type        | EDV-No. | cont.<br>145 bar   | int.<br>210 bar |                     | cont.             | int. |                                  |                       |              |
| M25         | 3       | 245                | 355             | 1,692               | 750               | 1000 | 112                              | 0,002                 | axial        |
| M25R        | 3R      |                    |                 |                     |                   |      |                                  |                       | radial       |